

Werktafels

Wand warmkast 1600mm met 2 schuifdeuren, tussenschap

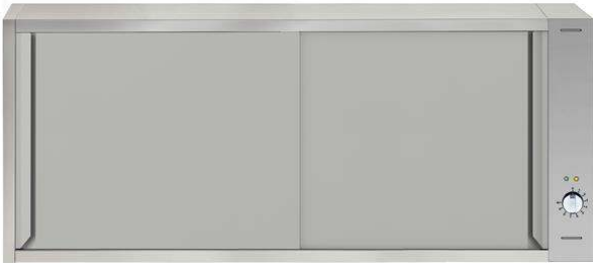
ITEM # _____

MODEL # _____

NAAM # _____

SIS # _____

AIA # _____



121887 (TAPCR16)

Wand warmkast 1600mm
met 2 schuifdeuren, +30/+90°
C, tussenschap

Omschrijving

Punt nr

inwendige afmetingen 1430x310x590 mm (BxDxH)

Belangrijkste Gegevens

- Zeer eenvoudig schoon te maken dankzij de gladde randen.

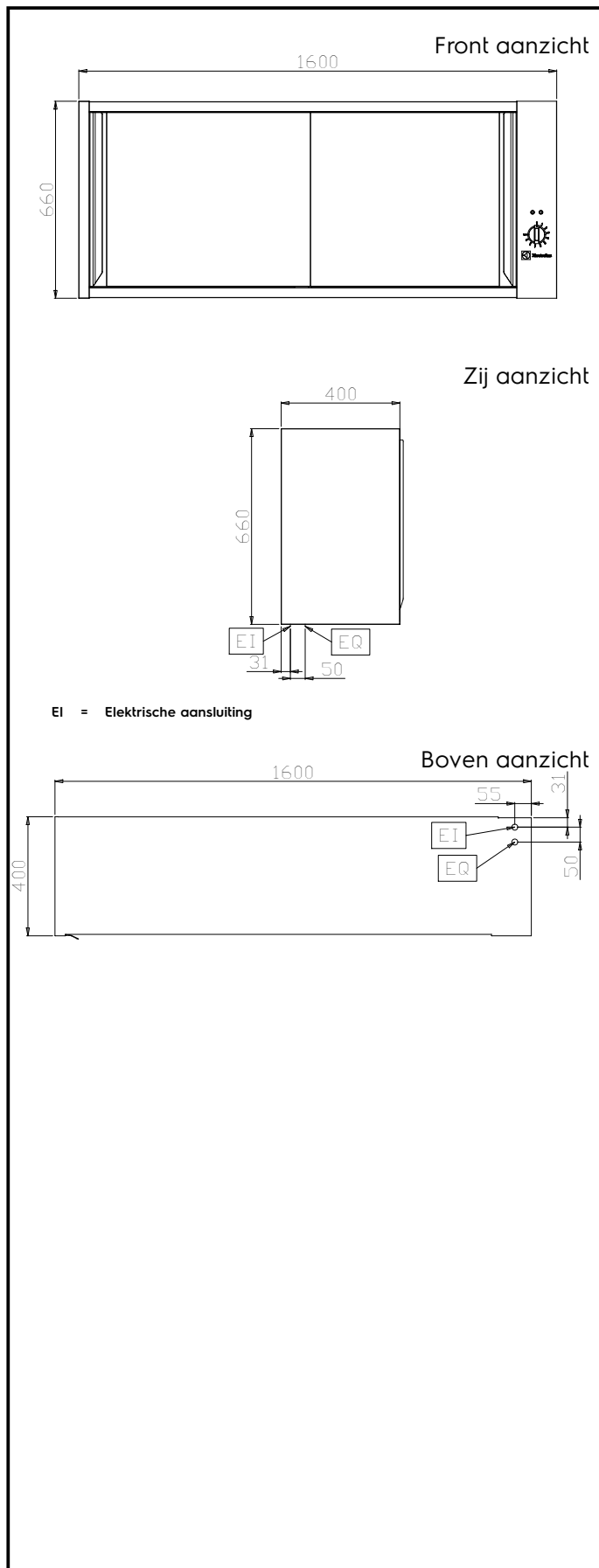
Constructie

- Voor en achter de lengte van RVS c-kanalen versterking, 15/10 (16 meters).
- Binnenzijden ondersteunen structuur 45 ° graden binnenzijde hoeken knooppunt systeem.
- 30 mm hoog tussenschap van roestvrijstaal AISI304, op 3 hoogtes verstelbaar, met dubbel omgezette randen.
- 660 mm hoogte is omkast door roestvrijstalen beplating.
- Schuifdeuren met geluiddempende interne panelen, schuiven boven met roestvrijstalen lagers en onder met een verborgen geleider. De deuren zijn eenvoudig te verwijderen voor goede reiniging.
- Geforceerde verwarming via amored elementen zorgen voor temperatuurbereik van 30 ° tot 90 ° C.
- Afneembaar bedieningspaneel met mechanische thermostaat en aan / uit groen en oranje indicatielampje voor verwarmingselement werking.
- Volledig opgebouwd uit AISI 304 RVS met Scotch Brite afwerking.

Optionele Accessoires

- Halogeen verlichting 600mm, PNC 855803 voor wandkast
- Halogeen verlichting 900mm, PNC 855804 voor wandkast

Gekeurd: _____


Elektrisch

Voltage:	
121887 (TAPCR16)	230 V/1 ph/50/60 Hz
Totaal vermogen:	1.4 kW

Algemene Gegevens:

Kast breedte:	1430 mm
Kast diepte:	295 mm
Kast hoogte:	590 mm
Aantal deuren:	2
Deur type:	Schuivend
Afmetingen, extern, breedte:	1600 mm
Afmetingen, extern, diepte:	400 mm
Afmetingen, extern, hoogte:	660 mm
Gewicht, netto:	61 kg